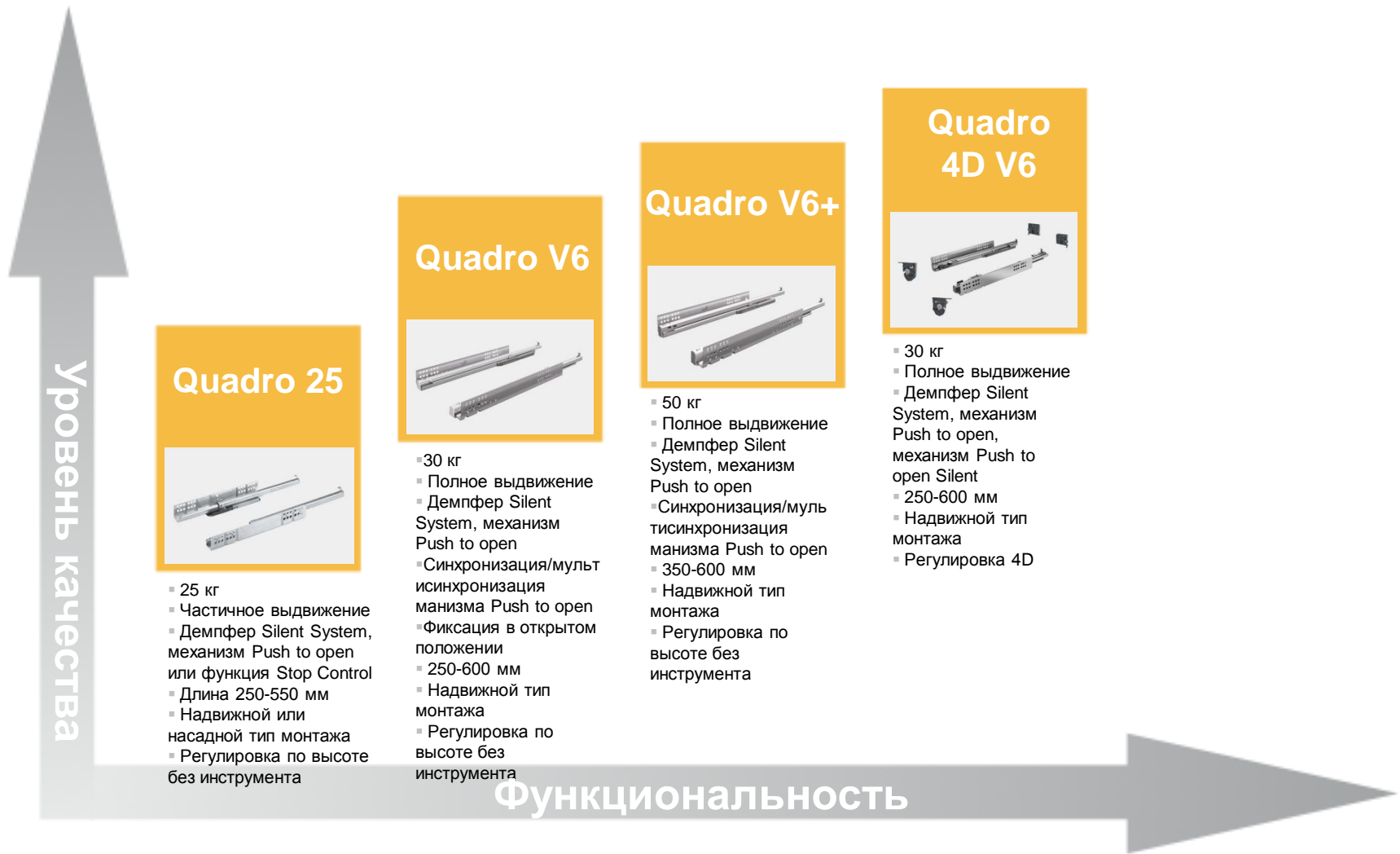


Направляющие для деревянных ящиков



Направляющие для деревянных ящиков – Quadro



Направляющие для деревянных ящиков – Quadro

Направляющие для деревянных ящиков

► Обзор ассортимента



Направляющие Quadro

Обзор

912 – 913



Организация внутреннего пространства

Обзор

961 – 962



Направляющие Quadro



Скрытые шариковые направляющие Quadro

- Предоставляют наилучший комфорт для конечного потребителя
- Высокая технологичность при изготовлении мебели



Направляющие для деревянных ящиков Quadro

Направляющие Quadro



Удобство для производителя

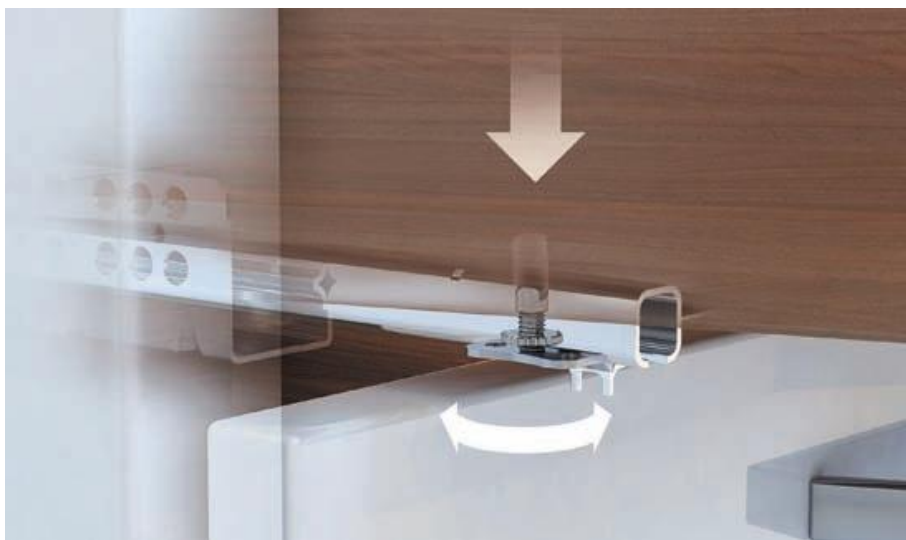
- 2 вида монтажа. Возможность подстроиться под любую конструкцию ящика
- Схема монтажа допускает неточность расположения корпуса и ящиков
- Большое разнообразие вариантов исполнения

Quadro. Разнообразие монтажа

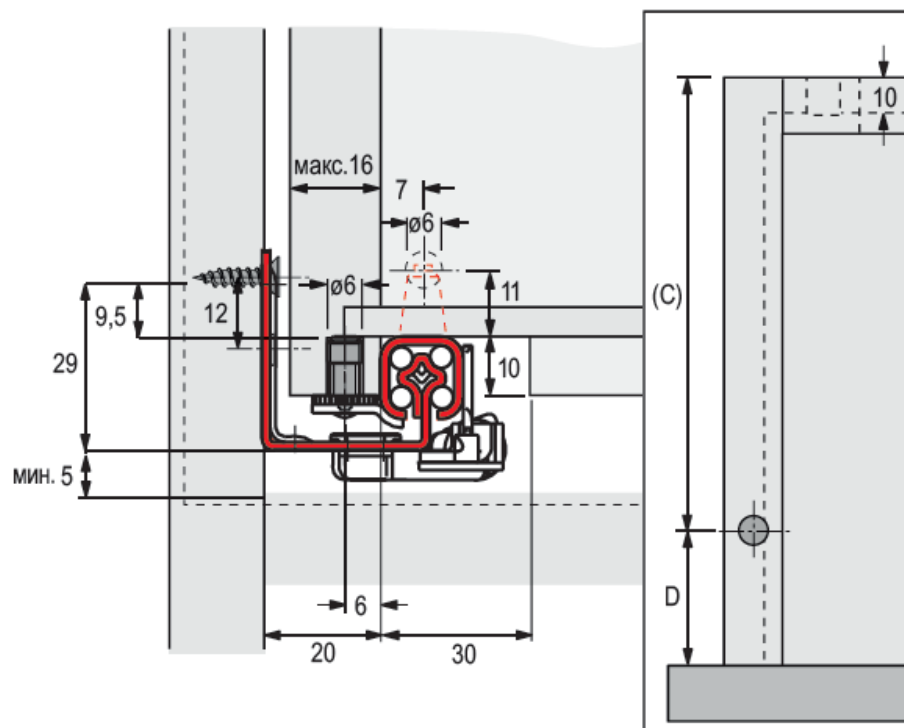


Насадной монтаж

- Выдвижной ящик фиксируется благодаря установочным цапфам
- Точная высота настраивается с помощью регулировочного колесика



Quadro. Разнообразие монтажа

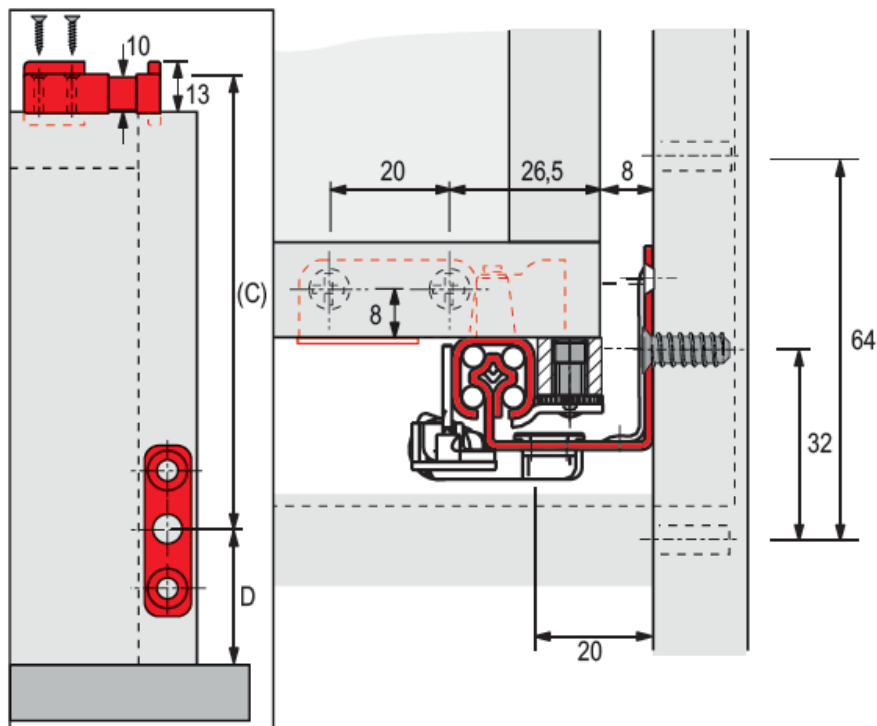


Ящик с ползковым дном

- В боковине ящика необходимо сделать отверстие под регулирующий штырь
- Опционально – предохранитель от демонтажа для ящиков насадного монтажа



Quadro. Разнообразие монтажа

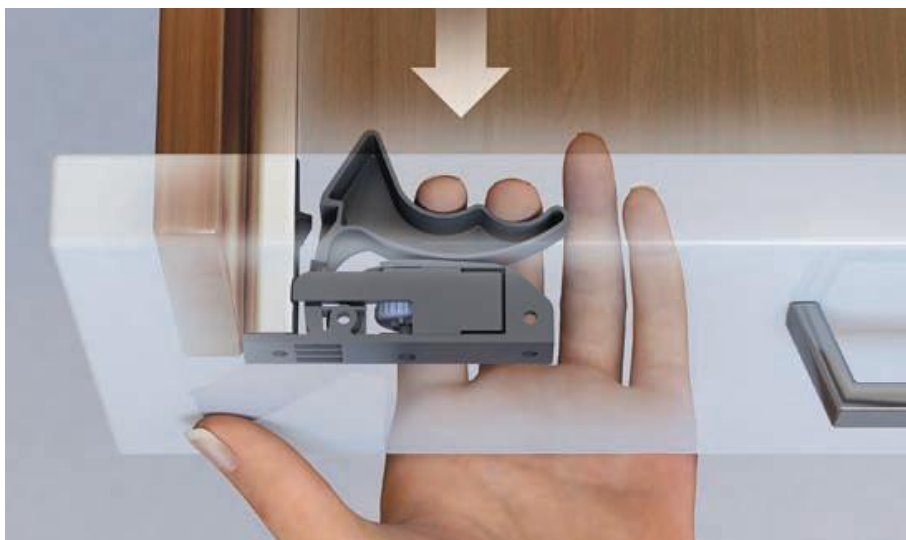


Ящик с дном заподлицо

- Монтаж с помощью дополнительных элементов крепления
- Опционально – предохранитель от демонтажа для ящиков насадного монтажа



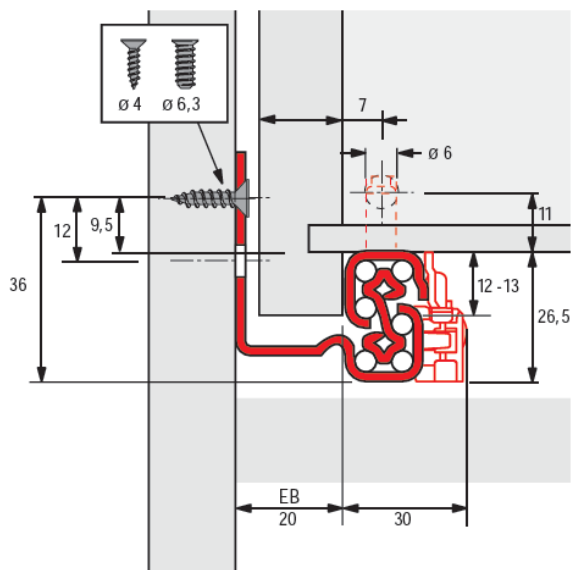
Quadro. Разнообразие монтажа



Надвижной монтаж

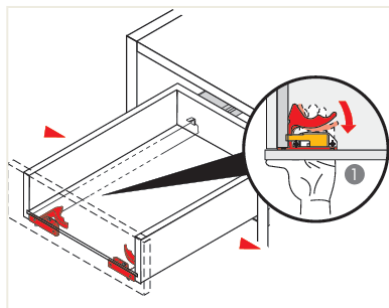
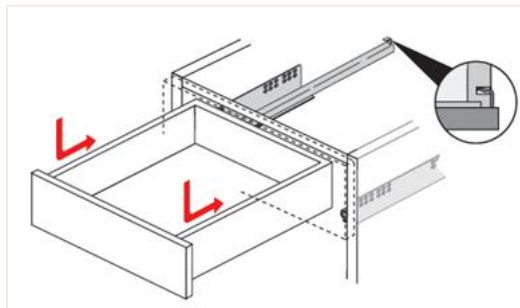
- Выдвижной ящик надежно монтируется благодаря фиксаторам
- Точная высота настраивается с помощью регулировочного элемента в фиксаторе

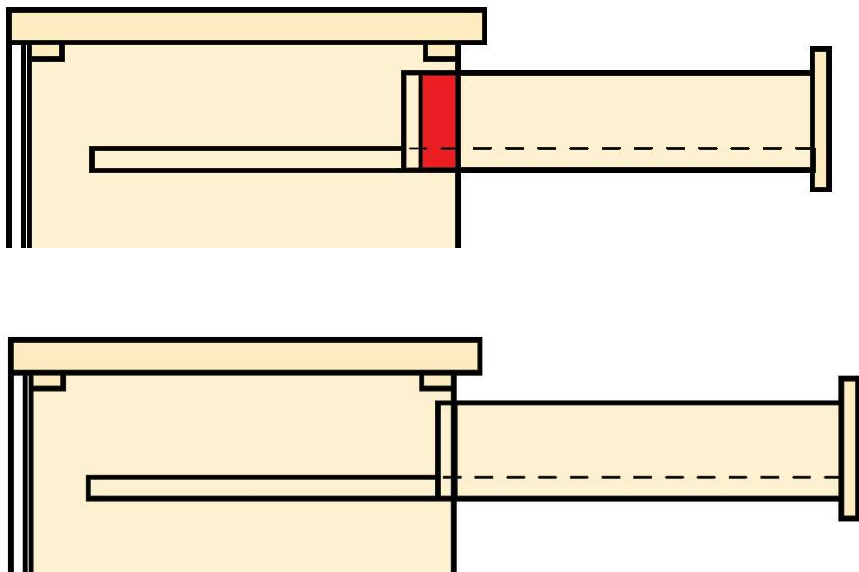
Quadro. Разнообразие монтажа



Надежная фиксация

- Сзади за счет крючка
- Боковая фиксация за счет боковин
- Передняя фиксация за счет фиксаторов





Полное и частичное выдвижение

- Частичное выдвижение - идеальное решение для перехода от экономичных роликовых и шариковых направляющих
- Полное выдвижение - решения для максимального удобства пользователя
- Минимальные затраты для перехода с частичного на полное выдвижение

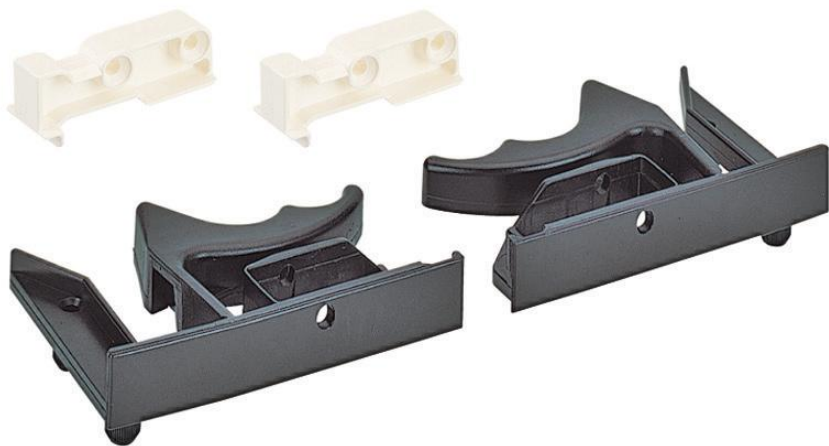
Quadro. Варианты комфорта



Различные уровни комфорта

- Плавное и бесшумное закрывание с демпфером Silent System
- Push to open – механизм открывания для ящиков с фасадами без ручек
- Stop Control - система против выкатывания ящиков

Направляющие для деревянных ящиков – Quadro



Фиксатор для выдвижных полок/деревянных ящиков с днищем заподлицо (Quadro 25 и Quadro V6 надвижного монтажа)

- Для надежного соединения направляющей Quadro и выдвижной полки/деревянного ящика с днищем заподлицо без использования инструментов
- Для выдвижных полок толщиной 16–19 мм
- В комплект входит деталь крепления

Направляющие для деревянных ящиков Quadro 4D

Quadro 4D: возможности регулировки фасада

• по высоте

• по углу наклона

• по горизонтали

• по глубине



частный мастер

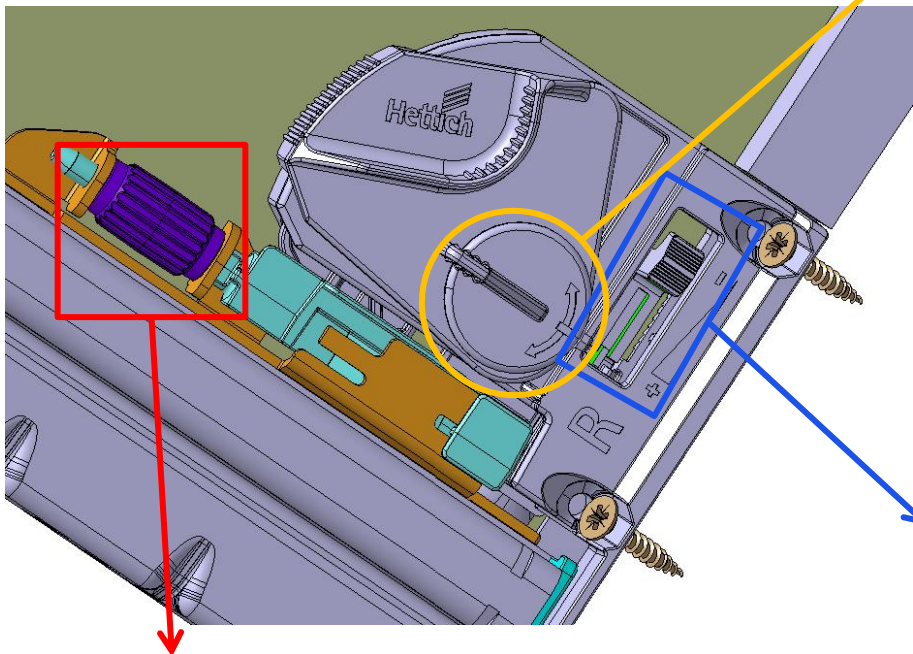


промышленность

- Регулировки нужны для компенсации неточности изготовления корпуса
- Регулировки нужны для изготовления мебели с идеально выверенными фасадами

- Регулировки нужны для компенсации неточности производства
- Регулировки нужны для изготовления первоклассных серий мебели с качественными фасадами

Регулировка: по высоте, глубине и по горизонтали



• По глубине

- Расположение: на профиле направляющей
- Регулировка: вращение регулировочного колеса наружу/вовнутрь смещает ящик во вонутрь/наружу

• По горизонтали

- Расположение: на фиксаторе
- Регулировка: поворот регулировочного колеса влево/вправо смещает ящик влево/вправо
- Удобство: нужно небольшое вращение и оно сразу вызывает заметное смещение ящика
- Начальное положение: среднее

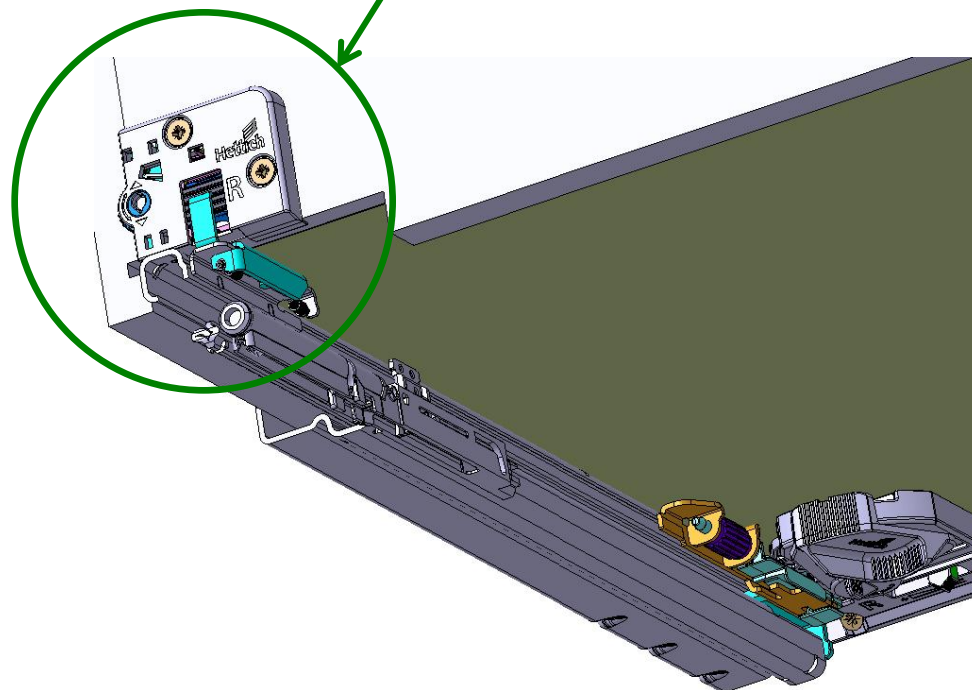
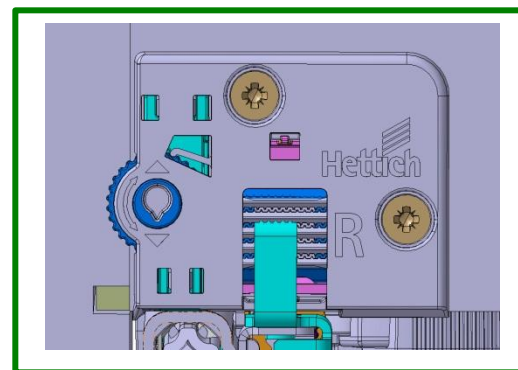
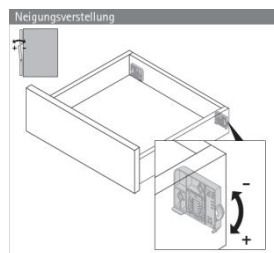
• По высоте

- Расположение: на фиксаторе
- Регулировка: смещение регулировочного клина наружу/вовнутрь
- Смещение клина наружу поднимает ящик
- Начальное положение: нулевая высота ящика до регулировки

Регулировка: по углу наклона фасада

• По углу наклона

- Положение: задняя стенка ящика
- Крепится взамен отверстия под задний крюк направляющей
- При установке ящика на направляющие крюк входит в блок пружин регулировочного элемента
- Регулировка: вращение регулировочного колеса поднимает или опускает задний край ящика.
- Начальное положение: задняя стенка ящика лежит на верхнем профиле направляющей

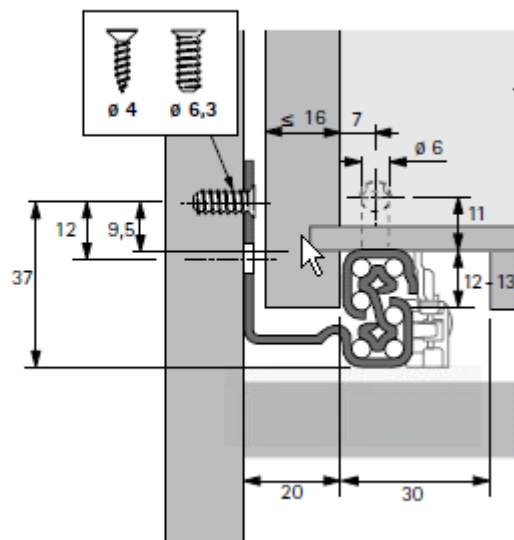


Сравнение монтажа Quadro 4D и Quadro V6

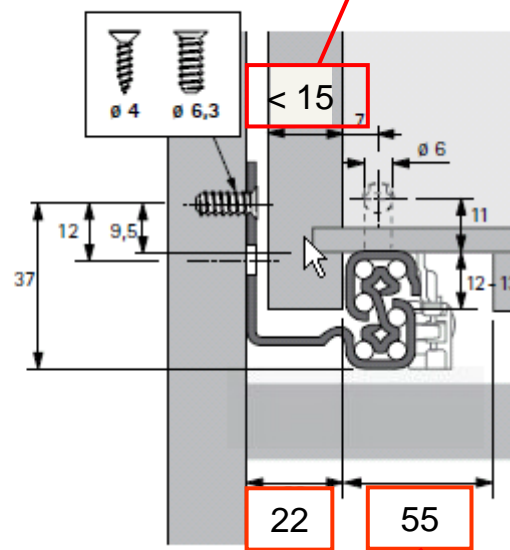
Основное: в целом размеры ящика и корпуса без изменений (включая присадку направляющих)

Толщина боковины максимум 15 мм

Planungsmaße



Planungsmaße • Quadro V6 4D



Монтажная ширина EB 22 мм

Вырез в задней стенке под крепление

Push to open Synchro – синхронизация для направляющих Quadro Push to open Механизм Push to open Silent

Синхронизация для направляющих Quadro Push to open



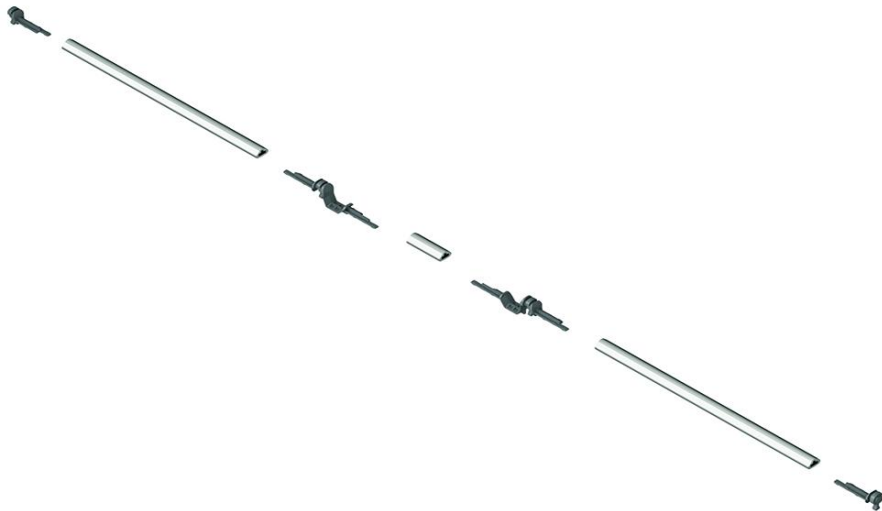
Потрясающий дизайн мебели без ручек с массивными фасадами в сочетании с комфортной эксплуатацией ящиков и простым монтажом благодаря направляющим Quadro с синхронизацией

Направляющие для деревянных ящиков – Quadro 4D

Мультиинхронизация для Quadro V6 с Push to open



- Для синхронной активации механизмов всех направляющих при одновременном открывании двух и более ящиков на одном фасаде.
- Для направляющих полного выдвижения с механизмом Push to open
 - Quadro V6 (30 кг)
 - Quadro V6+ (50 кг)
 - Quadro 4D V6 (30 кг)



Компоненты:

- Штанга для синхронизации (длина 2000 мм, нарезка под размер)
- Адаптер, тип А
- Двусторонний адаптер, тип А
- Соединитель. Может применяться для соединения частей штанги.

Направляющие для деревянных ящиков – Quadro 4D

Механизм Push to open Silent

Push to open Silent для Quadro 4D V6 с демпфером Silent System



- ▶ Нагрузочная способность: 10 кг/20 кг/30 кг
- ▶ Опционально, монтаж без использования инструмента для любой номинальной длины
- ▶ Внутренняя ширина корпуса > 200 мм, минимальный зазор пазов 2,5 мм

Состав комплекта:

- ▶ 2 механизма Push to open Silent, левый и правый
- ▶ 2 амортизатора, левый и правый
- ▶ 2 адаптера для крепления опциональной синхронизации

Общий вес, кг	Quadro, кг	Номинальная длина, мм	Артикул	Кол-во
< 10	10	250 - 350	9 246 312	1 компл.
9 - 20	20	250 - 600	9 246 315	1 компл.
10 - 30	30	250 - 600	9 246 316	1 компл.

Синхронизация для механизма Push to open Silent (опционально)



- ▶ Штанга для синхронизации, возможна нарезка под размер, 2000 мм
- ▶ Соединитель для минимизации отходов
- ▶ Рекомендуется для ширины корпуса > 600 мм; возможно применение от 275 мм
- ▶ Анодированный алюминий, пластик серого цвета

Изделие	Артикул	Кол-во
1 Штанга для синхронизации	9 236 718	100 шт.
2 Соединитель	9 221 295	20 шт.

- Для направляющих Quadro 4D
- Нагрузочная способность 10, 20 и 30 кг
- Опциональная синхронизация для механизма Push to open Silent

Направляющие для деревянных ящиков – Quadro 4D Механизм Push to open Silent

Рекомендации для ящика (высота фасада до 150 мм) *														
Ном.inalная длина, мм	Ном.inalная ширина, мм													
	275	300	350	400	450	500	550	600	700	800	900	1000	1100	1200
250-300														
320-350														
390-550														
590-600														

Рекомендации для короба (высота фасада до 300 мм, малая или средняя нагрузка) *														
Ном.inalная длина, мм	Ном.inalная ширина, мм													
	275	300	350	400	450	500	550	600	700	800	900	1000	1100	1200
250-300														
320-350														
390-550														
590-600														

Рекомендации для короба (высота фасада до 300 мм, большая нагрузка, например, стопки тарелок) *														
Ном.inalная длина, мм	Ном.inalная ширина, мм													
	275	300	350	400	450	500	550	600	700	800	900	1000	1100	1200
250-300														
320-350														
390-550														
590-600														

Артикул Push to open Silent:	9 246 312	9 246 315	9 246 316
	< 10 кг	8 - 20 кг	10 - 30 кг

Механизм Push to open Silent 2.0

- Рекомендации по подбору механизма и направляющих

Направляющие для деревянных ящиков – Quadro

Фиксация полки в открытом состоянии для Quadro V6



- Подходит для Quadro V6, V6+
- Опциональные фиксаторы для выдвижных полок
- Самофиксация при полном выдвижении
- Саморазблокировка при определенной силе задвижения
- На одну выдвижную полку требуется по 1 левому и правому креплению и 2 штифта
- Цвета: серый, белый, антрацит
- Упаковка – 1 комплект

Состав комплекта:

- 1 крепление, левое и правое
- 2 штифта

Направляющие для деревянных ящиков

► Обзор ассортимента



Направляющие Quadro

Обзор

912 - 913



Организация внутреннего пространства

Обзор

961 - 962



OrgaStripe



- **OrgaStripe** - идеальное решение для организации внутреннего пространства
- Самоклеящиеся профили могут применяться для любого вида ящика
- Разделители толщиной 4 мм предоставляют возможность индивидуального дизайна. При этом организация OrgaStripe подойдет к любому дизайну мебели. Вариант организации пространства ящика легко изменяется передвижением разделителей.
- Аккуратное хранение вещей дома и в офисе гарантировано

OrgaStripe



- Универсальная организация
- Самоклеящиеся профили могут применяться для любого вида ящика. Разделители толщиной 4 мм предоставляют возможность индивидуального дизайна
- Вариант организации пространства ящика легко изменяется передвигением разделителей
- Аккуратное хранение вещей дома и в офисе гарантировано

Благодарим за внимание!

